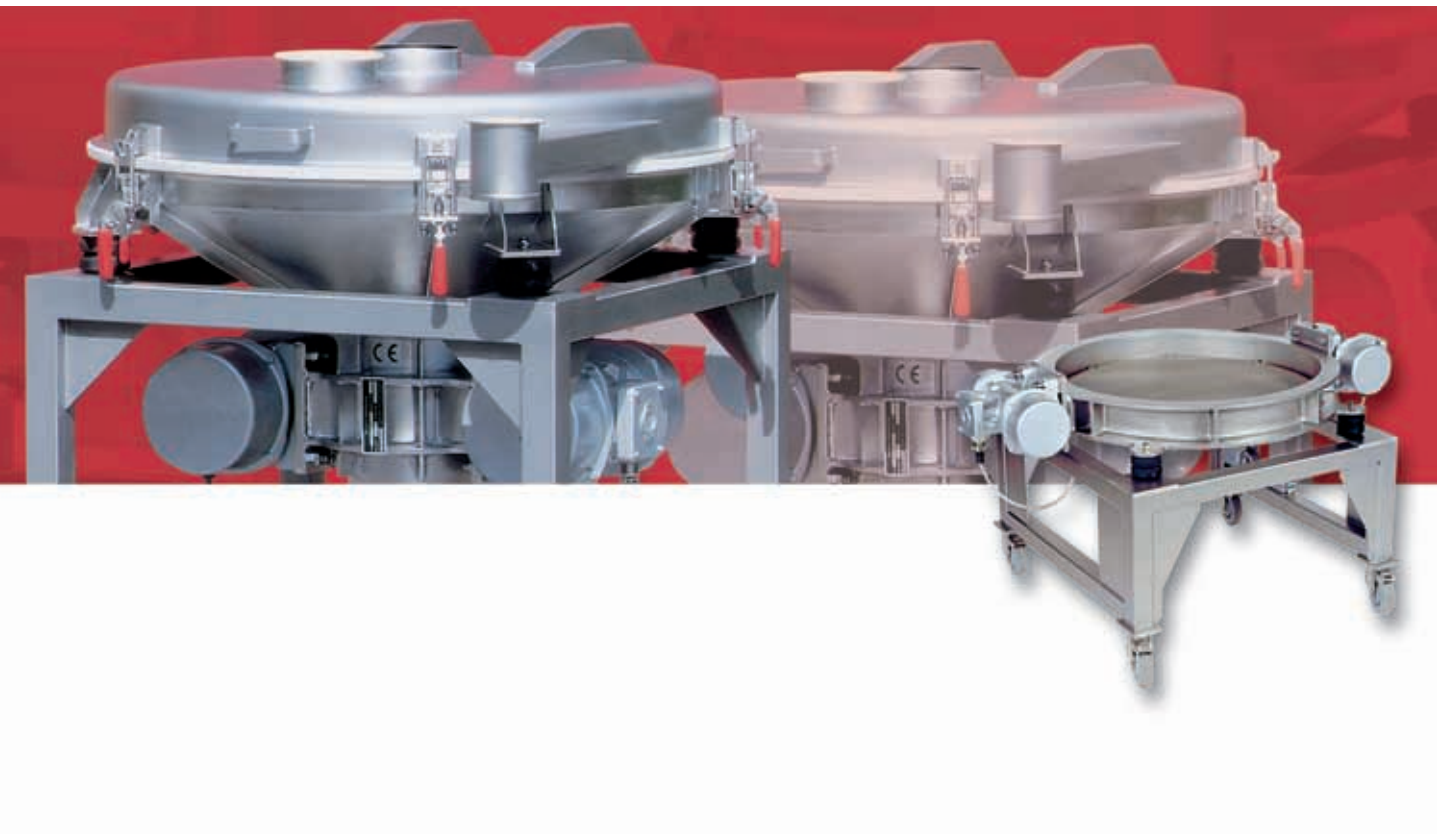


Tamizadoras Vibratorias VIBRALL

Tamizado de Seguridad para Caudales Elevados



Tamizadoras Vibratorias VIBRALL

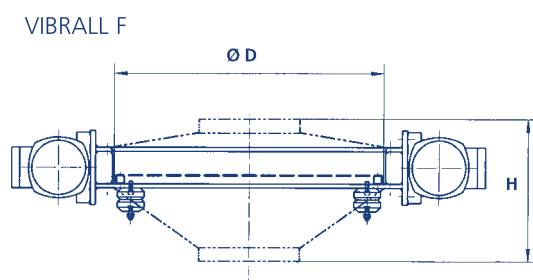
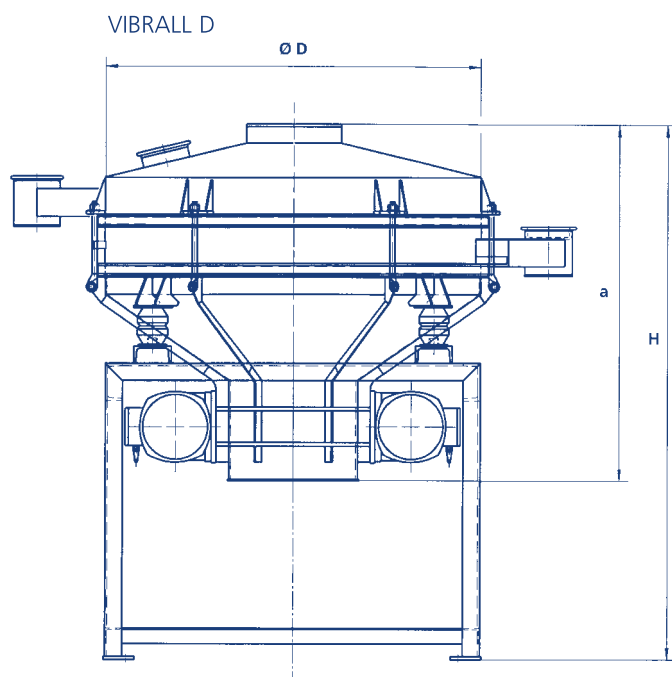
Tamizados de Seguridad para Sólidos.

Las tamizadoras tipo Vibrall se utilizan para tamizados de seguridad así como para fraccionamientos simples de productos a granel finos o gruesos, y con poca viscosidad.

Gracias a su diseño de entrada de material y salida de finos concéntricas, este tipo de tamizadora son especialmente adecuados para la aplicación en sistemas verticales de transporte.

Aplicación universal

- Tamizados de control
- Materiales gruesos hasta finos
- Productos a granel secos
- Para cada sector industrial



Tipos	D 500	D 600	D 800	D 950
Ø exterior mm	500	600	800	1000
Superficie de tamizado por piso m ²	0,2	0,28	0,5	0,7
Consumo eléctrico Kw	2 x 0,17	2 x 0,3	2 x 0,525	2 x 0,68
Peso kg				
1-piso	104	130	250	340
2-pisos	-	145	310	370
Dimensiones mm	H / a	H / a	H / a	H / a
1-piso	875 / 330	1025 / 575	1191 / 743	1358 / 743
2-pisos	-	1103 / 653	1328 / 880	1473 / 858

Diseños especiales

- Con cubierta plegable o abierto
- Diseño con cubierta plegable y cierres de ballesta
- Un o dos pisos
- Diseño de alta calidad para la industria farmacéutica y alimentaria
- Con limpieza por bolas
- Con bancada antivibración
- Certificado ATEX



Tamizadora VIBRALL Con sistema de ultra-sonido

Además de la efectiva limpieza de mallas por bolas, el uso del sistema de ultra-sonidos puede garantizar la limpieza continua de mallas ultra-finas.

Tamizadora de control VIBRALL F

- Ideal para instalaciones de envasado y de alimentación
- Construcción extremadamente baja
- Instalación fija o móvil



D 1200

1200
1,1
2 x 0,75

D 1600

1520
1,85
2 x 1,1

D 1800

1830
2,60
2 x 1,1

F 600

600
0,28
2 x 0,3

F 800

800
0,5
2 x 0,3

440
470

1200
1240

1280
-

180
-

200
-

H / a
1552 / 982
1709 / 1139

H / a
2027 / 1129
2221 / 1323

H / a
1665 / 1265
-

H
330
-

H
421
-

ALLGAIER PROCESS TECHNOLOGY GmbH

Ulmer Straße 75
73066 Uhingen
Alemania

Teléfono +49 7161 301-353
Telefax +49 7161 34268

www.allgaier.de
process-technology@allgaier.de

ALLGAIER
PROCESS TECHNOLOGY

Sociedades afiliadas:

MOGENSEN GmbH & Co. KG

Kronskamp 126
22880 Wedel
Alemania

Teléfono +49 4103 8042-0
Telefax +49 4103 804240

www.mogensen.de
info@mogensen.de

FREDRIK MOGENSEN AB

Sveavägen 26
54421 Hjo
Suecia

Teléfono +46 503 3234-0
Telefax +46 503 13878

www.mogensen.se
info@mogensen.se

GOSAG S.A.

Avda. Menéndez Pelayo, 2, 4º
28009 Madrid
España

Teléfono +34 91 5776277
Telefax +34 91 5757495

www.gosag.com
gosag@gosag.com